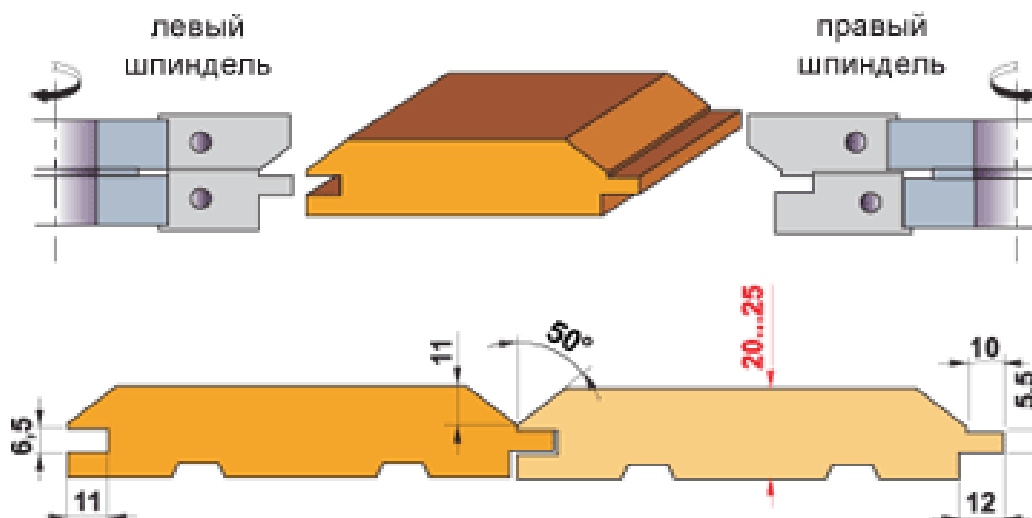
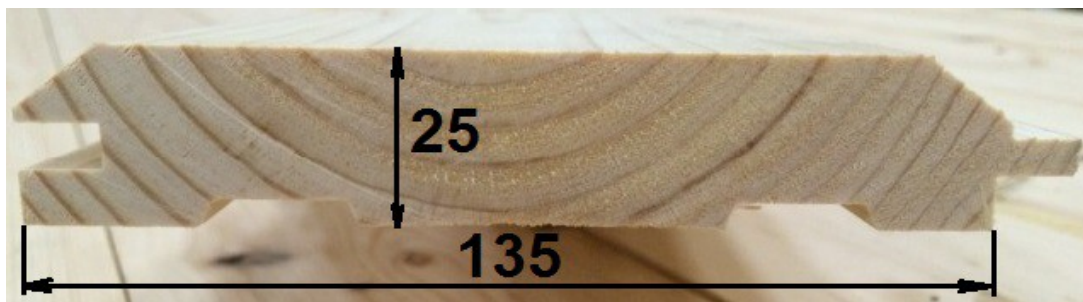




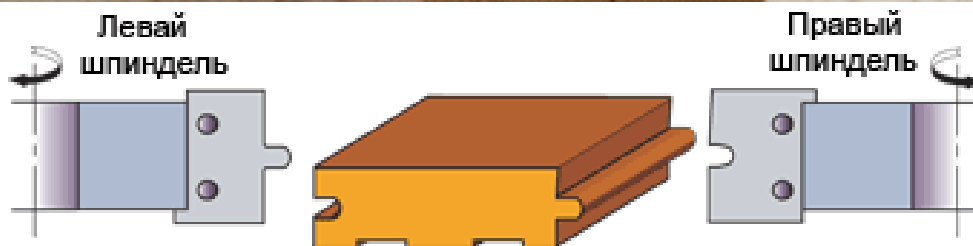
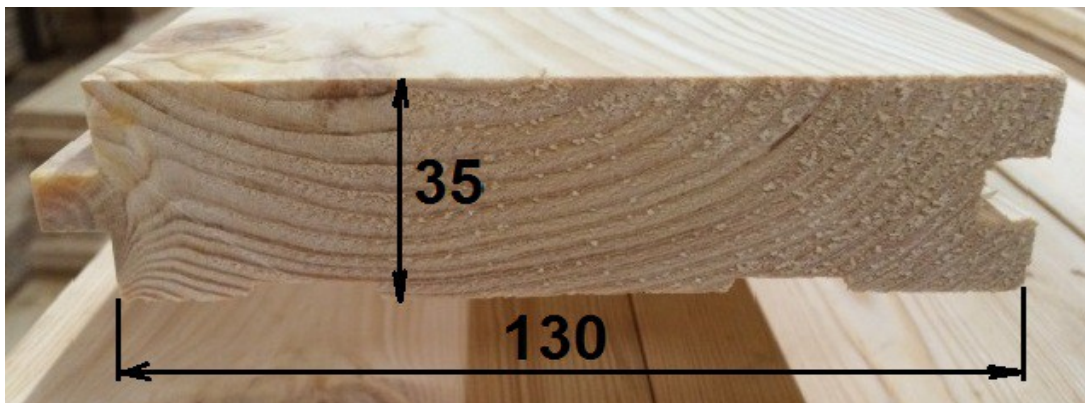
Имитация бруса 25*135*1000-6000 мм.

ШШ*ВВ	Заготовка		ИКБ сорт АВ		ИКБ сорт С	
	30	150	25	135	25	135
ДД	6		6		6	
	Стоимость					
Метр кубический	6 300,00р.		14 800,00р.		13 296,96р.	
Метр квадратный	189,19р.		370,00р.		320,00р.	
Стоимость шт.	170,27р.		299,70р.		259,20р.	
Рент. расчетная			43,00%		34,00%	
Кв.метр. в метр.куб.	33,3		40		41,553	
Шт в метр.куб.	37		49,4		51,3	
кв.дратура 1 шт.	0,9		0,81		0,81	
Штук в партии	800		400		400	
Стоимость	136 216,22р.		119 880,00р.		103 680,00р.	
			87 343,78р.		223 560,00р.	

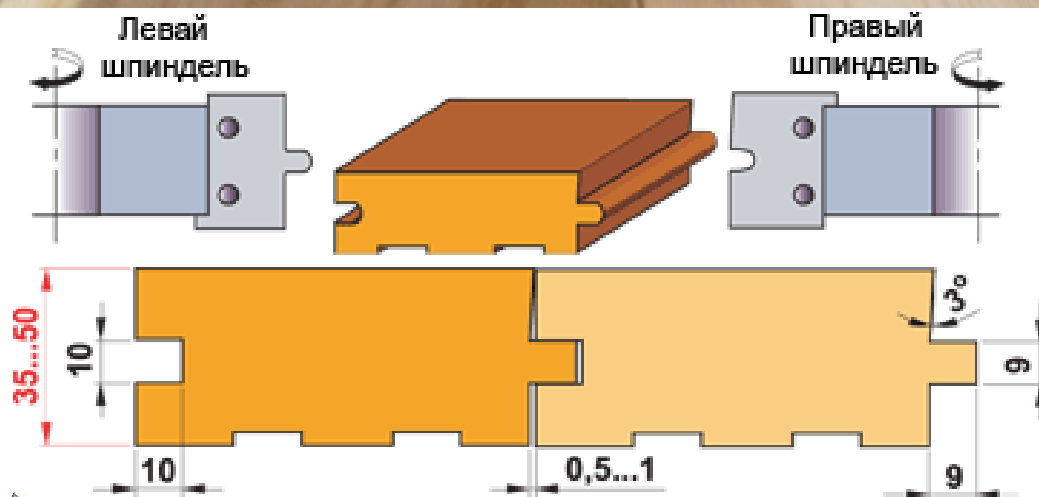
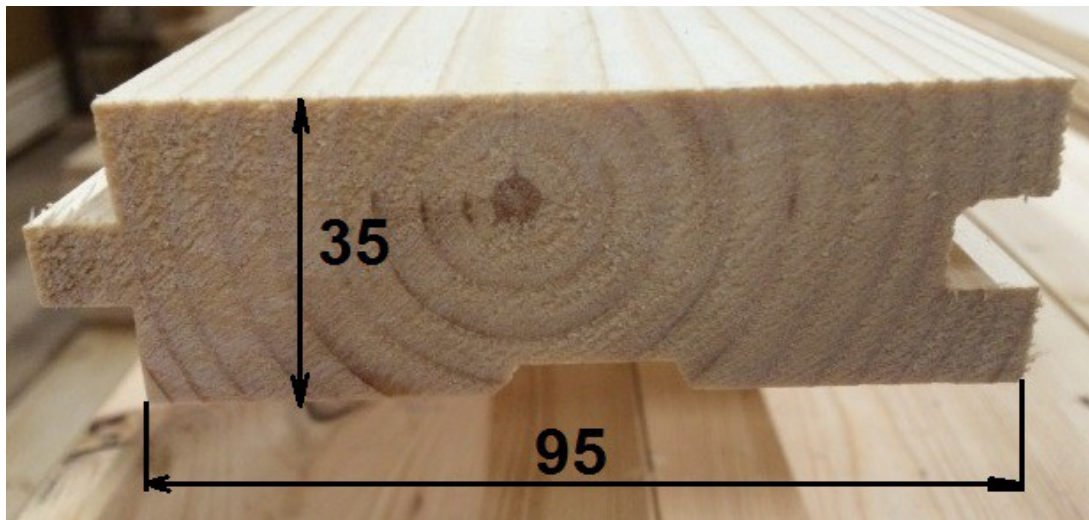


Доска чистого пола 35*130*1000-6000 мм.

ШШ*ВВ	Заготовка		ДЧП сорт АВ		ДЧП сорт С	
	42	150	35	130	35	130
ДД	6		6		6	
	Стоимость					
Метр кубический	6 300,00р.		15 675,00р.		20 007,00р.	
Метр квадратный	263,60р.		550,00р.		500,00р.	
Стоимость шт.	237,24р.		429,00р.		390,00р.	
Рент. расчетная			45,00%		39,00%	
Кв.метр. в метр.куб.	23,9		28,5		40,014	
Шт в метр.куб.	26,5		36,6		51,3	
кв.дратура 1 шт.	0,9		0,78		0,78	
Штук в партии	672		336		336	
Стоимость	159 424,27р.		144 144,00р.		131 040,00р.	
			275 184,00р.			
	115 759,73р.					



ШШ*ВВ	Заготовка		ДЧП сорт АВ		ДЧП сорт С	
	42	105	35	95	35	95
ДД	6		6		6	
	Стоимость					
Метр кубический	6 300,00р.		14 014,00р.		13 158,45р.	
Метр квадратный	264,71р.		490,00р.		450,00р.	
Стоимость шт.	166,76р.		279,30р.		256,50р.	
Рент. расчетная			40,00%		35,00%	
Кв.метр. в метр.куб.	23,8		28,6		29,241	
Шт в метр.куб.	37,8		50,1		51,3	
кв.дратура 1 шт.	0,63		0,57		0,57	
Штук в партии	1024		512		512	
Стоимость	170 767,06р.		143 001,60р.		131 328,00р.	
			274 329,60р.			
			103 562,54р.			



Евровагонка 14*100*1000-6000 мм.



Семейный дом

ШШ*ВВ	Заготовка		Евровагонка сорт АВ		Евровагонка сорт С	
	20	113	14	100	14	100

	6	6	6
		Стоимость	
Метр кубический	6 300,00р.	17 850,00р.	6 156,00р.
Метр квадратный	126,00р.	250,00р.	200,00р.
Стоимость шт.	85,43р.	150,00р.	120,00р.
Рент. расчетная		43,00%	29,00%
Кв.метр. в метр.куб.	50	71,4	30,78
Шт в метр.куб.	73,7	119	51,3
квадратура 1 шт.	0,678	0,60	0,6
Штук в партии	1440	720	720
Стоимость	123 016,32р.	108 000,00р.	86 400,00р.
		194 400,00р.	
		71 383,68р.	

